

2012

Standardisierte Niederspannungsverteilungen

*Standardised low voltage
distribution panels*



Energie Schaltgerätekombinationen

Power switchgear and controlgear assemblies (PSC)



Hinweis/Advice

Bei Einspeisung mit Trennmessern sind Leisten mit mechanischer Verriegelung zu verwenden!
When using solid links for feeding NH strip-fuseways with mechanical locking must be used!

Produkt-Definition

Niederspannungsverteilungen (Energie-Schaltgerätekombinationen) sind komplett anschlussfertige Systeme zur Verwendung bei der Erzeugung, Übertragung und Verteilung elektrischer Energie bis zu einer Bemessungsspannung von 1000V bei Wechselspannung oder 1500V bei Gleichspannung. Sie bestehen aus einem Sammelschienensystem mit Schutzgeräten (bspw. NH-Sicherungs- oder Sicherungslastschaltleisten, Sicherungslasttrennschalter, Leistungsschalter) in der Einspeisung und den Abgängen. Weiterhin können zusätzliche Einbauten wie bspw. Messeinrichtungen (Wandler, Messfelder) oder Anzeigeelemente vorhanden sein.

Einsatzbereich

Niederspannungsverteilungen werden i. d. R. über einen Transformator eingespeist und finden Ihren Einsatz als Energieverteiler in Ortsnetzstationen der Verteilungsnetzbetreiber oder im industriellen Bereich in abgeschlossenen elektrischen Betriebsräumen.
Übliche Nennströme sind 630-1600A.

Grundbauformen

- Offene Bauform mit Blechtrageplatte für nicht begehbare Stationen (Kompaktstationen).
Bauhöhe 1350mm
- Offene Bauform für begehbare Stationen.
Bauhöhe 1650mm bzw. 1800mm
- Blechverkleidete geschlossene Bauform für begehbare Stationen.
Bauhöhe 1860mm

Product definition:

Power switchgear and controlgear assemblies are systems ready wired to be used in connection with the generation, transmission, distribution and conversion of electric energy for which the rated voltage does not exceed 1000V a. c. or 1500 V d. c.

They consist of a busbar system with protective devices (f. ex. NH-strip fuseways, NH strip-type fuse switch-disconnectors or circuit-breakers) on the incoming side or as outgoing units.

In addition they can contain auxiliary components such as measuring devices (metering panels, transducers) or indicating elements.

Field of application

PSC are usually fed by a transformer and used as an energy distributing device in public grid substations or used in the industrial sector in secluded electrical service rooms.

Common rated currents: 630-1600A.

Basic design

- *Open type design with supporting plate (sheet metal) for compact substations (non walk-in type).
Headroom 1350mm*
- *Open type design with supporting plate (sheet metal) for substations (walk-in type).
Headroom 1650mm resp. 1800mm*
- *Enclosed type with lead sheeting for substations (walk-in type).
Headroom 1860mm*



Hinweis/*Advice*

Belastung der Abgangsstromkreise: DIN EN 61439-2
Tabelle 101 beachten!
*Assumed loading of outgoing circuits: take note of
DIN EN 61439-2 Table 101!*

Normen

- IEC 61439-1 Niederspannungs-Schaltgeräte-
kombinationen – allgemeine Festlegungen
- IEC 61439-2 Energie-Schaltgerätekombinationen

Produktvorteile

- Aufbau nach Kundenerfordernissen
- Einspeisungen über NH-Sicherungsleisten,
NH-Trenner, Leistungsschalter, Lasttrennschalter
- Aufbau auf Blechtrageplatte für erhöhte
elektromagnetische Verträglichkeit
- Verzinnete Sammelschienen aus E-Cu
- Hoher Berührungsschutz durch optimierte
Abdeckungen
- Lückenlose Erweiterbarkeit durch Anbaufelder
- Individuell anpassbare Wandlerfelder
- Modulare Bauweise
- Selbsttragende Konstruktion aus verzinktem
Stahlblech
- Integrierte Wandbefestigung
- Messfelder individuell ausrüstbar
- Geschlossene Bauform:
 - Lackiert RAL 7035, abweichende Farben gemäß
Kundenvorgabe
 - Frontseitig und seitlich berührungssicher
abgedeckt
 - Montagefreundlicher Anschlussraum durch
vertikal versetzbare Kabelschiene
 - Aushängbare Kabelraumblende

Standards

- *IEC 61439-1 Low-voltage switchgear
and controlgear assemblies – general rules*
- *IEC 61439-2 Power switchgear and
controlgear assemblies*

Product advantages

- *Customised layout*
- *Feeding via NH-strip fuseways, NH strip-type
fuse switch-disconnectors, circuit-breakers or
switch disconnectors*
- *Design configuration: supporting plate for
improved electromagnetic compatibility*
- *Tinned busbar system made of E-Cu*
- *High level of shock-proof-protection via optimized
barriers*
- *Add-on bays for line extension without gap*
- *Customisable transducer fields*
- *Modular design*
- *Self-supporting layout using zinc-coated
steel plates*
- *Integrated wall-fasteners*
- *Metering panels matching customers demands*
- *Enclosed type:*
 - *Lacquered RAL 7035, deviating colours according
to customers' request*
 - *Front and side covers to avoid contact to
exposed parts*
 - *Terminal compartment with vertical displaceable
cable rail for an enhanced easy assembling*
 - *Unhingeable faceplate*

Offene Bauformen

Open type design

Niederspannungsverteilungen für Kompaktstationen – Bauhöhe 1350mm
*Power switchgear and controlgear assembly for compact substations
(non walk-in type) – headroom 1350mm*

910A

- Bemessungsleistung Transformator: 630kVA
- Bemessungsstrom Transformator: 910A

Aufbau der Niederspannungsverteilung

- Einspeisung: Sicherungslastschaltleiste Größe 3, 910A+
- Trafozuleitung Variante 1: mittig hinten
- Trafozuleitung Variante 2: mittig oben

- Abgänge (nach unten):
8/10/12 Sicherungslastschaltleisten Größe 2 mit V-Stahlrahmenklemme KM2G-F bis 240mm² sm

- Messfeld mit PL-Novameter und Schuko-Steckdose

910A

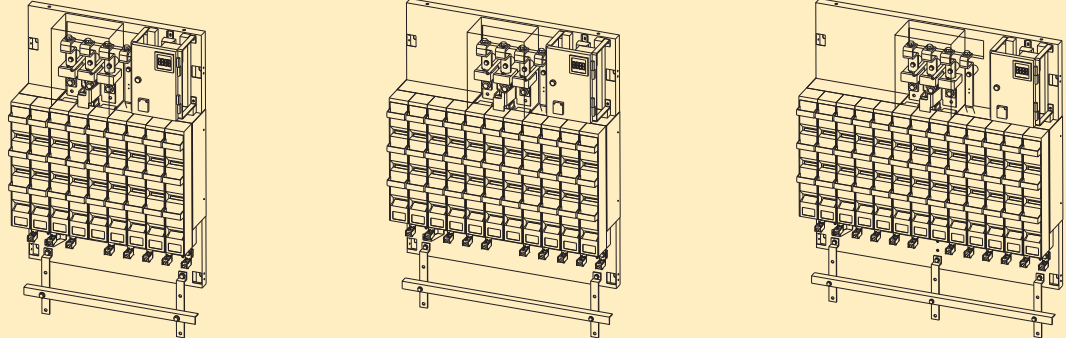
- *Rated power transformer: 630kVA*
- *Rated current transformer: 910A*

Build-up of the assembly

- *Feeding: NH strip-type fuse switch-disconnector size 3, 910A+*
- *Variant 1: transformer supply line: rear in center*
- *Variant 2: transformer supply line: in center from above*
- *Outgoing units (downwards):
8/10/12 NH strip-type fuse switch-disconnectors size 2, V-shaped steel-frame clamps KM2G-F up to 240mm² sector*
- *Metering panel equipped with PL Novameter and electrical socket*

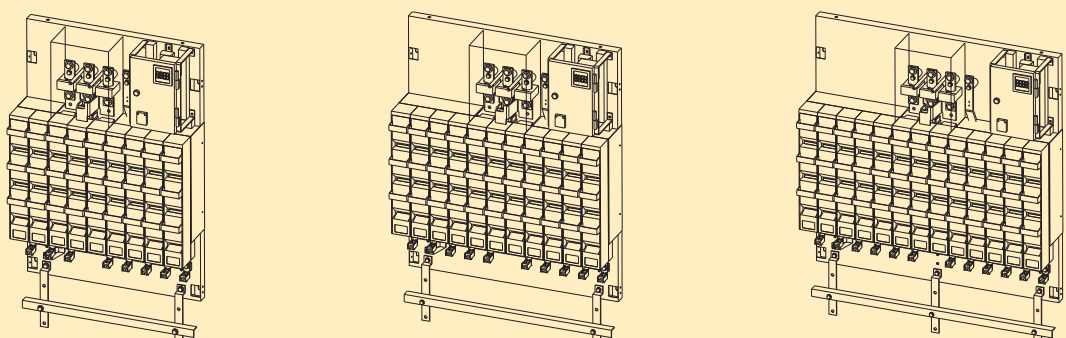
Variante 1: Bemessungsstrom 910A; Sicherungslastschaltleiste Größe 3; Einspeisung mittig hinten
Variant 1: Rated current 910A; NH strip-type fuse switch-disconnector size 3; supply line rear in center

Bauhöhe/Headroom 1350mm					
Eingang Incoming unit	Abgänge Outgoing units	Abmessungen HxBxT Dimension HxWxD [mm]	Sammelschienen Außenleiter Busbar system (line conductors) [mm]	Sammelschienen Busbar system PEN [mm]	Artikel-Nr. Art.-No.
SL 910+	8	1350x900x315	50x10	40x10	V2282696
SL 910+	10	1350x1100x315	50x10	40x10	V2202697
SL 910+	12	1350x1300x315	50x10	40x10	V2222698



Variante 2: Bemessungsstrom 910A; Sicherungslastschaltleiste Größe 3; Einspeisung mittig oben
Variant 2: Rated current 910A; NH strip-type fuse switch-disconnector size 3; supply line in center from above

Bauhöhe/Headroom 1350mm					
Eingang Incoming unit	Abgänge Outgoing units	Abmessungen HxBxT Dimension HxWxD [mm]	Sammelschienen Außenleiter Busbar system (line conductors) [mm]	Sammelschienen Busbar system PEN [mm]	Artikel-Nr. Art.-No.
SL 910+	8	1350x900x315	50x10	40x10	V2282699
SL 910+	10	1350x1100x315	50x10	40x10	V2202700
SL 910+	12	1350x1300x315	50x10	40x10	V2222701



Offene Bauformen

Open type design

Niederspannungsverteilungen für Kompaktstationen – Bauhöhe 1350mm
*Power switchgear and controlgear assembly for compact substations
(non walk-in type) – headroom 1350mm*

1250A

- Bemessungsleistung Transformator: 800kVA
- Bemessungsstrom Transformator: 1155A

Aufbau der Niederspannungsverteilung

- Einspeisung: Sicherungslasttrennschalter Größe 4a (I_e 1250A)
- Trafozuleitung: links hinten
- Abgänge (nach unten):
8/10/12 Sicherungslastschaltleisten Größe 2 mit V-Stahlrahmenklemme KM2G-F bis 240mm² sm
- Messfeld mit PL-Novameter und Schuko-Steckdose

1600A

- Bemessungsleistung Transformator: 1000kVA
- Bemessungsstrom Transformator: 1443A

Aufbau der Niederspannungsverteilung

- Einspeisung: Sicherungslasttrennschalter Größe 4a (I_e 1600A)
- Trafozuleitung: links hinten
- Abgänge (nach unten):
8/10/12 Sicherungslastschaltleisten Größe 2 mit V-Stahlrahmenklemme KM2G-F bis 240mm² sm
- Messfeld mit PL-Novameter und Schuko-Steckdose

1250A

- Rated power transformer: 800kVA
- Rated current transformer: 1155A

Build-up of the assembly

- Feeding: NH fuse-switch disconnecter size 4a (I_e 1250A)
- Transformer supply: left rear
- Outgoing units (downwards):
8/10/12 NH strip-type fuse switch-disconnectors size 2, V-shaped steel-frame clamps KM2G-F up to 240mm² sector
- Metering panel equipped with PL Novameter and electrical socket

1600A

- Rated power transformer: 1000kVA
- Rated current transformer: 1443A

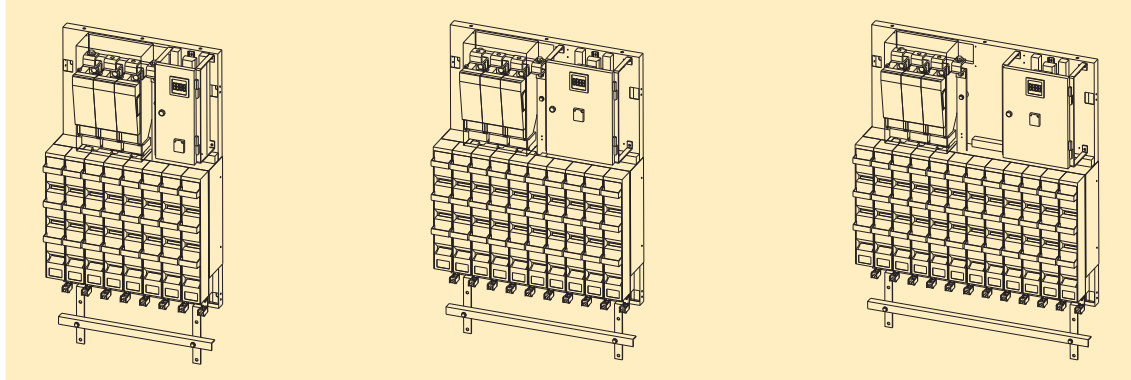
Build-up of the assembly

- Feeding: NH fuse-switch disconnecter size 4a (I_e 1600A)
- Transformer supply: left rear
- Outgoing units (downwards):
8/10/12 NH strip-type fuse switch-disconnectors size 2, V-shaped steel-frame clamps KM2G-F up to 240mm² sector
- Metering panel equipped with PL Novameter and electrical socket

Variante 1: Bemessungsstrom 1250A; Sicherungslasttrennschalter Größe 4a; Einspeisung links hinten

Variant 1: Rated current 1250A; NH fuse switch-disconnector size 4a; supply line left rear

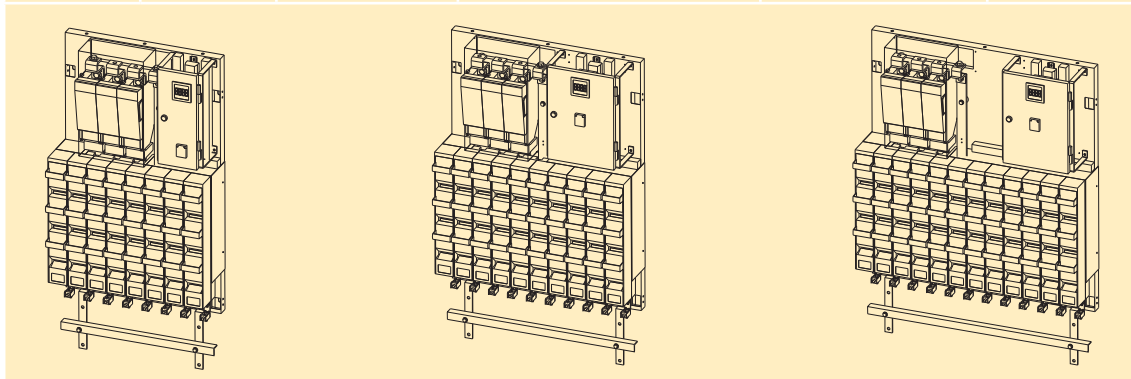
Bauhöhe/Headroom 1350mm					
Eingang Incoming unit	Abgänge Outgoing units	Abmessungen HxBxT Dimension HxWxD [mm]	Sammelschienen Außenleiter Busbar system (line conductors) [mm]	Sammelschienen Busbar system PEN [mm]	Artikel-Nr. Art.-No.
LTL 1250	8	1350x800x315	60x10	50x10	V1182702
LTL 1250	10	1350x1000x315	60x10	50x10	V1102703
LTL 1250	12	1350x1200x315	60x10	50x10	V1122704



Variante 2: Bemessungsstrom 1600A; Sicherungslasttrennschalter Größe 4a; Einspeisung links hinten

Variant 2: Rated current 1600A; NH fuse switch-disconnector size 4a; supply line left rear

Bauhöhe/Headroom 1350mm					
Eingang Incoming unit	Abgänge Outgoing units	Abmessungen HxBxT Dimension HxWxD [mm]	Sammelschienen Außenleiter Busbar system (line conductors) [mm]	Sammelschienen Busbar system PEN [mm]	Artikel-Nr. Art.-No.
LTL 1600	8	1350x800x315	80x10	60x10	V1182705
LTL 1600	10	1350x1000x315	80x10	60x10	V1102706
LTL 1600	12	1350x1200x315	80x10	60x10	V1122707



Offene Bauformen

Open type design

Niederspannungsverteilungen für begehbare Stationen – Bauhöhe 1650mm
*Power switchgear and controlgear assembly for substations
(walk-in type) – headroom 1650mm*

910A

- Bemessungsleistung Transformator: 630kVA
- Bemessungsstrom Transformator: 910A

Aufbau der Niederspannungsverteilung

Variante 1

- Einspeisung: Sicherungslastschaltleiste Größe 3, 910A+
- Trafozuleitung: mittig oben
- Abgänge (nach unten):
8/10/12 Sicherungslastschaltleisten Größe 2 mit
Stahlrahmenklemme KM2G-F bis 240mm² sm
- Messfeld mit PL-Novameter und
Schuko-Steckdose

Variante 2

- Einspeisung: Sicherungslastschaltleiste Größe 3, 910A+
- Trafozuleitung: mittig unten
- Abgänge (nach unten):
6/8/10 Sicherungslastschaltleisten Größe 2 mit
Stahlrahmenklemme KM2G-F bis 240mm² sm
- Messfeld mit PL-Novameter und
Schuko-Steckdose

910A

- Rated power transformer: 630kVA
- Rated current transformer: 910A

Build-up of the assembly

Variant 1

- Feeding: NH strip-type fuse switch-disconnector
size 3, 910A+
- Transformer supply line: in center from above
- Outgoing units (downwards):
8/10/12 NH strip-type fuse switch-disconnectors
size 2, V-shaped steel-frame clamps KM2G-F up to
240mm² sector
- Metering panel equipped with PL Novameter and
electrical socket

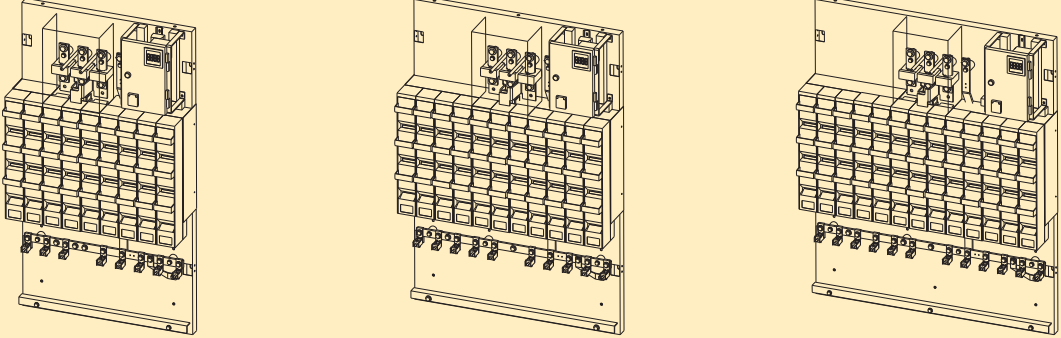
Variant 2

- Feeding: NH strip-type fuse switch-disconnector
size 3, 910A+
- Transformer supply line: in center bottom up
- Outgoing units (downwards):
6/8/10 NH strip-type fuse switch-disconnectors
size 2, V-shaped steel-frame clamps KM2G-F up to
240mm² sector
- Metering panel equipped with PL Novameter and
electrical socket

Variante 1: Bemessungsstrom 910A; Sicherungslastschaltleiste Größe 3; Einspeisung mittig oben

Variant 1: Rated current 910A; NH strip-type fuse switch-disconnector size 3; supply line in center from above

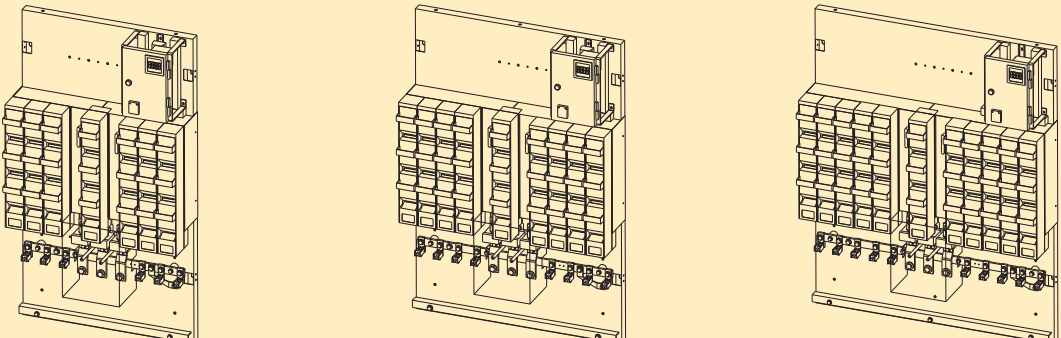
Bauhöhe/Headroom 1650mm					
Eingang Incoming unit	Abgänge Outgoing units	Abmessungen HxBxT Dimension HxWxD [mm]	Sammelschienen Außenleiter Busbar system (line conductors) [mm]	Sammelschienen Busbar system PEN [mm]	Artikel-Nr. Art.-No.
SL910+	8	1650x900x315	50x10	40x10	V2282708
SL910+	10	1650x1100x315	50x10	40x10	V2202709
SL910+	12	1650x1300x315	50x10	40x10	V2222710



Variante 2: Bemessungsstrom 910A; Sicherungslastschaltleiste Größe 3; Einspeisung mittig unten

Variant 2: Rated current 910A; NH strip-type fuse switch-disconnector size 3; supply line in center bottom up

Bauhöhe/Headroom 1650mm					
Eingang Incoming unit	Abgänge Outgoing units	Abmessungen HxBxT Dimension HxWxD [mm]	Sammelschienen Außenleiter Busbar system (line conductors) [mm]	Sammelschienen Busbar system PEN [mm]	Artikel-Nr. Art.-No.
SL910+	6	1650x900x315	50x10	40x10	V2562711
SL910+	8	1650x1100x315	50x10	40x10	V2582712
SL910+	10	1650x1300x315	50x10	40x10	V2502713



Offene Bauformen

Open type design

Niederspannungsverteilungen für begehbare Stationen – Bauhöhe 1650mm
*Power switchgear and controlgear assembly for substations
(walk-in type) – headroom 1650mm*

1250A

- Bemessungsleistung Transformator: 800kVA
- Bemessungsstrom Transformator: 1155A

Aufbau der Niederspannungsverteilung

- Einspeisung: Sicherungslasttrennschalter Größe 4a (I_e 1250A)
- Trafozuleitung: links unten
- Abgänge (nach unten):
6/8/10 Sicherungslastschaltleisten Größe 2 mit V-Stahlrahmenklemme KM2G-F bis 240mm² sm
- Messfeld mit PL-Novameter und Schuko-Steckdose

1600A

- Bemessungsleistung Transformator: 1000kVA
- Bemessungsstrom Transformator: 1443A

Aufbau der Niederspannungsverteilung

- Einspeisung: Sicherungslasttrennschalter Größe 4a (I_e 1600A)
- Trafozuleitung: links unten
- Abgänge (nach unten):
6/8/10 Sicherungslastschaltleisten Größe 2 mit V-Stahlrahmenklemme KM2G-F bis 240mm² sm
- Messfeld mit PL-Novameter und Schuko-Steckdose

1250A

- Rated power transformer: 800kVA
- Rated current transformer: 1155A

Build-up of the assembly

- Feeding: NH fuse-switch disconnecter size 4a (I_e 1250A)
- Transformer supply: left bottom up
- Outgoing units (downwards):
6/8/10 NH strip-type fuse switch-disconnectors size 2, V-shaped steel-frame clamps KM2G-F up to 240mm² sector
- Metering panel equipped with PL Novameter and electrical socket

1600A

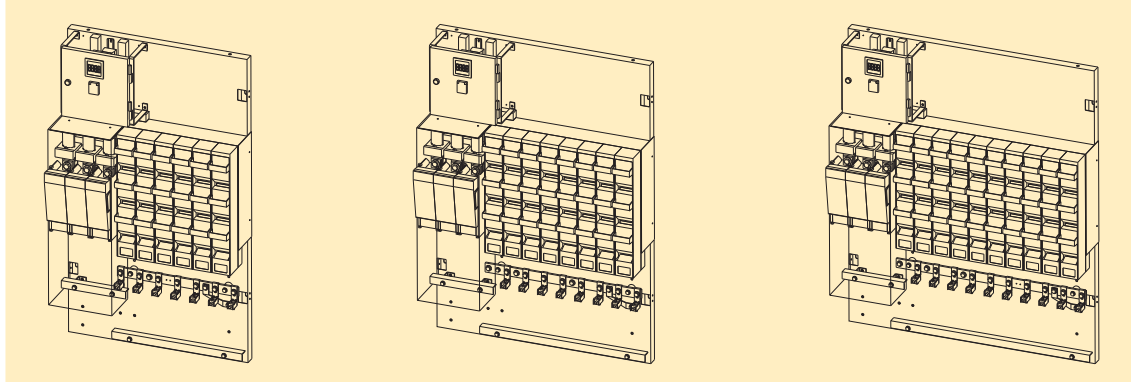
- Rated power transformer: 1000kVA
- Rated current transformer: 1443A

Build-up of the assembly

- Feeding: NH fuse-switch disconnecter size 4a (I_e 1600A)
- Transformer supply: left bottom up
- Outgoing units (downwards):
8/10/12 NH strip-type fuse switch-disconnectors size 2, V-shaped steel-frame clamps KM2G-F up to 240mm² sector
- Metering panel equipped with PL Novameter and electrical socket

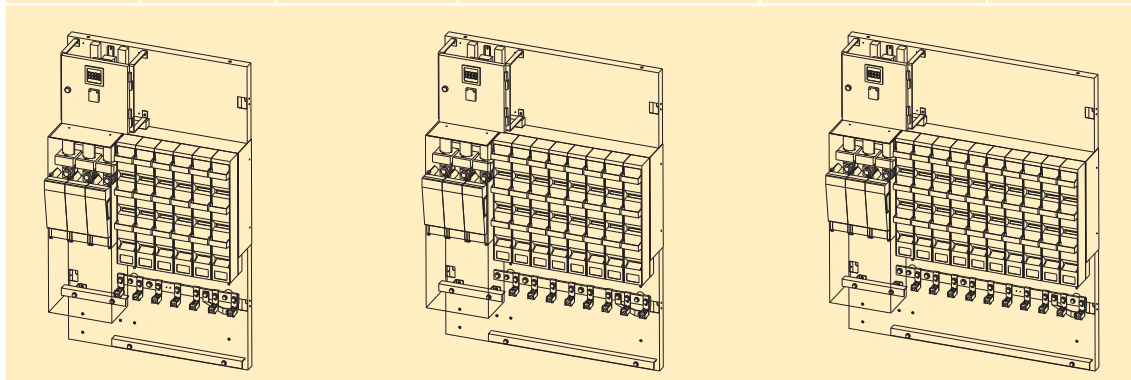
Bemessungsstrom 1250A; Sicherungslasttrennschalter Größe 4a; Einspeisung links unten
Rated current 1250A; NH fuse switch-disconnector size 4a; supply line left bottom up

Bauhöhe/Headroom 1650mm					
Eingang Incoming unit	Abgänge Outgoing units	Abmessungen HxBxT Dimension HxWxD [mm]	Sammelschienen Außenleiter Busbar system (line conductors) [mm]	Sammelschienen Busbar system PEN [mm]	Artikel-Nr. Art.-No.
LTL 1250	6	1650x950x390	60x10	50x10	V1662714
LTL 1250	8	1650x1150x390	60x10	50x10	V1682715
LTL 1250	10	1650x1350x390	60x10	50x10	V1602716



Bemessungsstrom 1600A; Sicherungslasttrennschalter Größe 4a; Einspeisung links unten
Rated current 1600A; NH fuse switch-disconnector size 4a; supply line left bottom up

Bauhöhe/Headroom 1650mm					
Eingang Incoming unit	Abgänge Outgoing units	Abmessungen HxBxT Dimension HxWxD [mm]	Sammelschienen Außenleiter Busbar system (line conductors) [mm]	Sammelschienen Busbar system PEN [mm]	Artikel-Nr. Art.-No.
LTL 1600	6	1650x900x315	80x10	60x10	V1662717
LTL 1600	8	1650x1100x315	80x10	60x10	V1682718
LTL 1600	10	1650x1300x315	80x10	60x10	V1602719



Offene Bauformen

Open type design

Niederspannungsverteilungen für begehbare Stationen – Bauhöhe 1800mm
*Power switchgear and controlgear assembly for substations
(walk-in type) – headroom 1800mm*

910A

- Bemessungsleistung Transformator: 630kVA
- Bemessungsstrom Transformator: 910A

Aufbau der Niederspannungsverteilung

Variante 1

- Einspeisung: Sicherungslastschaltleiste Größe 3, 910A+
- Trafozuleitung: mittig oben
- Abgänge (nach unten):
8/10/12 Sicherungslastschaltleisten Größe 2 mit
Stahlrahmenklemme KM2G-F bis 240mm² sm
- Messfeld mit PL-Novameter und Schuko-Steckdose

Variante 2

- Einspeisung: Sicherungslastschaltleiste Größe 3, 910A+
- Trafozuleitung: mittig unten
- Abgänge (nach unten):
6/8/10 Sicherungslastschaltleisten Größe 2 mit
Stahlrahmenklemme KM2G-F bis 240mm² sm
- Messfeld mit PL-Novameter und Schuko-Steckdose

910A

- Rated power transformer: 630kVA
- Rated current transformer: 910A

Build-up of the assembly

Variant 1

- Feeding: NH strip-type fuse switch-disconnector size 3, 910A+
- Transformer supply line: in center from above
- Outgoing units (downwards):
8/10/12 NH strip-type fuse switch-disconnectors size 2, V-shaped steel-frame clamps KM2G-F up to 240mm² sector
- Metering panel equipped with PL Novameter and electrical socket

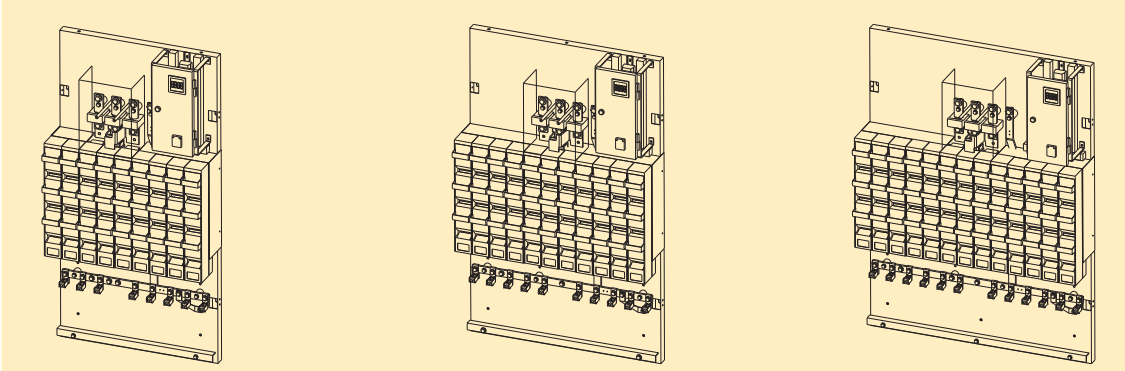
Variant 2

- Feeding: NH strip-type fuse switch-disconnector size 3, 910A+
- Transformer supply: in center bottom up
- Outgoing units (downwards):
6/8/10 NH strip-type fuse switch-disconnectors size 2, V-shaped steel-frame clamps KM2G-F up to 240mm² sector
- Metering panel equipped with PL Novameter and electrical socket

Variante 1: Bemessungsstrom 910A; Sicherungslastschaltleiste Größe 3; Einspeisung mittig oben

Variant 1: Rated current 910A; NH strip-type fuse switch-disconnector size 3; supply line in center from above

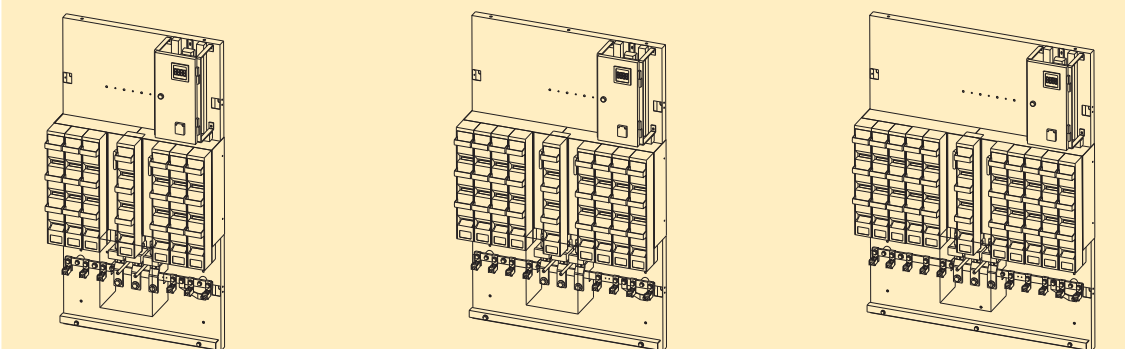
Bauhöhe/Headroom 1800mm					
Eingang Incoming unit	Abgänge Outgoing units	Abmessungen HxBxT Dimension HxWxD [mm]	Sammelschienen Außenleiter Busbar system (line conductors) [mm]	Sammelschienen Busbar system PEN [mm]	Artikel-Nr. Art.-No.
SL910+	8	1800x900x315	50x10	40x10	V2282720
SL910+	10	1800x1100x315	50x10	40x10	V2202721
SL910+	12	1800x1300x315	50x10	40x10	V2222722



Variante 2: Bemessungsstrom 910A; Sicherungslastschaltleiste Größe 3; Einspeisung mittig unten

Variant 2: Rated current 910A; NH strip-type fuse switch-disconnector size 3; supply line in center bottom up

Bauhöhe/Headroom 1800mm					
Eingang Incoming unit	Abgänge Outgoing units	Abmessungen HxBxT Dimension HxWxD [mm]	Sammelschienen Außenleiter Busbar system (line conductors) [mm]	Sammelschienen Busbar system PEN [mm]	Artikel-Nr. Art.-No.
SL910+	6	1800x900x315	50x10	40x10	V2562723
SL910+	8	1800x1100x315	50x10	40x10	V2582724
SL910+	10	1800x1300x315	50x10	40x10	V2502725



Offene Bauformen

Open type design

Niederspannungsverteilungen für begehbare Stationen – Bauhöhe 1800mm
Power switchgear and controlgear assembly for substations
(walk-in type) – headroom 1800mm

1250A

- Bemessungsleistung Transformator: 800kVA
- Bemessungsstrom Transformator: 1155A

Aufbau der Niederspannungsverteilung

- Einspeisung: Sicherungslasttrennschalter Größe 4a (I_e 1250A)
- Trafozuleitung: links oben
- Abgänge (nach unten):
8/10/12 Sicherungslastschaltleisten Größe 2 mit V-Stahlrahmenklemme KM2G-F bis 240mm² sm
- Messfeld mit PL-Novameter und Schuko-Steckdose

1600A

- Bemessungsleistung Transformator: 1000kVA
- Bemessungsstrom Transformator: 1443A

Aufbau der Niederspannungsverteilung

- Einspeisung: Sicherungslasttrennschalter Größe 4a (I_e 1600A)
- Trafozuleitung: links oben
- Abgänge (nach unten):
8/10/12 Sicherungslastschaltleisten Größe 2 mit V-Stahlrahmenklemme KM2G-F bis 240mm² sm
- Messfeld mit PL-Novameter und Schuko-Steckdose

1250A

- Rated power transformer: 800kVA
- Rated current transformer: 1155A

Build-up of the assembly

- Feeding: NH fuse-switch disconnecter size 4a (I_e 1250A)
- Transformer supply: left from above
- Outgoing units (downwards):
8/10/12 NH strip-type fuse switch-disconnectors size 2, V-shaped steel-frame clamps KM2G-F up to 240mm² sector
- Metering panel equipped with PL Novameter and electrical socket

1600A

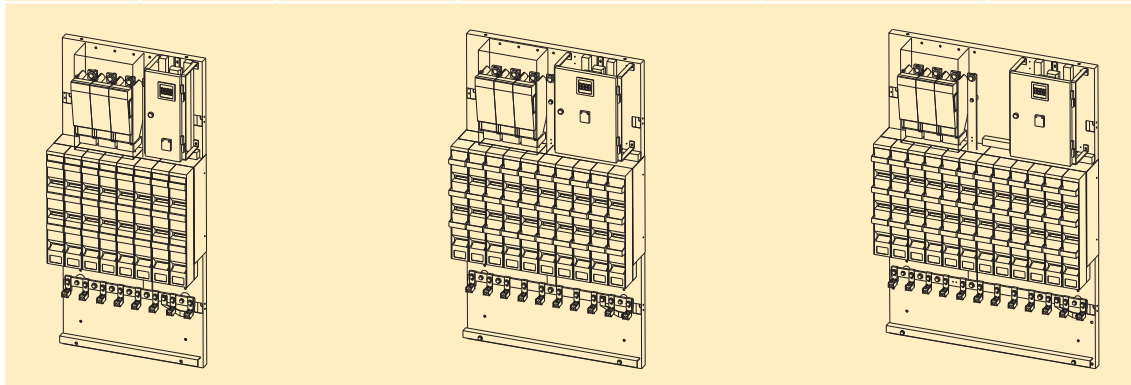
- Rated power transformer: 1000kVA
- Rated current transformer: 1443A

Build-up of the assembly

- Feeding: NH fuse-switch disconnecter size 4a (I_e 1600A)
- Transformer supply: left from above
- Outgoing units (downwards):
8/10/12 NH strip-type fuse switch-disconnectors size 2, V-shaped steel-frame clamps KM2G-F up to 240mm² sector
- Metering panel equipped with PL Novameter and electrical socket

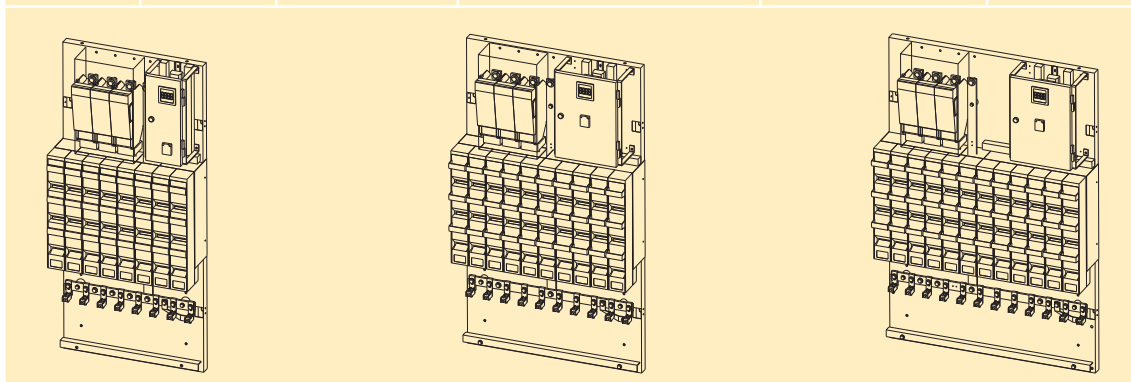
Bemessungsstrom 1250A; Sicherungslasttrennschalter Größe 4a; Einspeisung links oben
Rated current 1250A; NH fuse switch-disconnector size 4a; supply line left from above

Bauhöhe/Headroom 1800mm					
Eingang Incoming unit	Abgänge Outgoing units	Abmessungen HxBxT Dimension HxWxD [mm]	Sammelschienen Außenleiter Busbar system (line conductors) [mm]	Sammelschienen Busbar system PEN mm]	Artikel-Nr. Art.-No.
LTL 1250	8	1800x800x315	60x10	50x10	V1182726
LTL 1250	10	1800x1000x315	60x10	50x10	V1102727
LTL 1250	12	1800x1200x315	60x10	50x10	V1122728



Bemessungsstrom 1600A; Sicherungslasttrennschalter Größe 4a; Einspeisung links oben
Rated current 1600A; NH fuse switch-disconnector size 4a; supply line left from above

Bauhöhe/Headroom 1800mm					
Eingang Incoming unit	Abgänge Outgoing units	Abmessungen HxBxT Dimension HxWxD [mm]	Sammelschienen Außenleiter Busbar system (line conductors) [mm]	Sammelschienen Busbar system PEN [mm]	Artikel-Nr. Art.-No.
LTL 1600	8	1800x800x315	80x10	60x10	V1182729
LTL 1600	10	1800x1000x315	80x10	60x10	V1102730
LTL 1600	12	1800x1200x315	80x10	60x10	V1122731



Anbaufelder

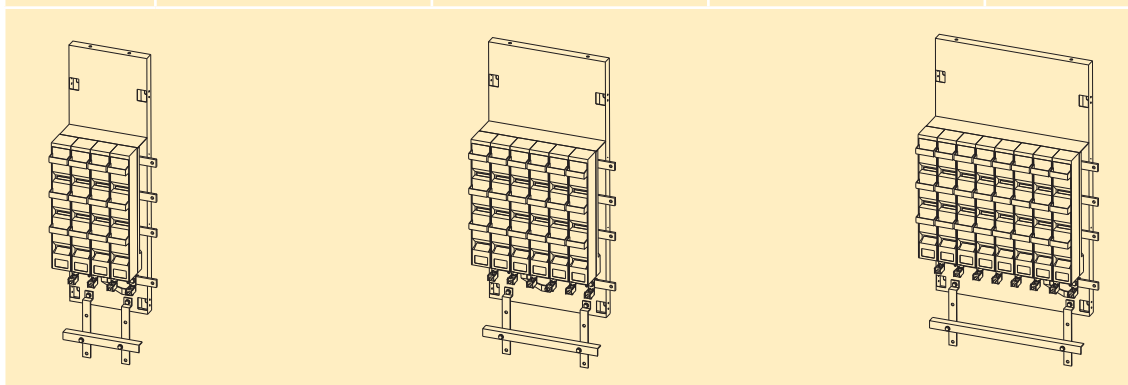
Add-on bays

Zur Erweiterung von Standardverteilungen, Anbau links oder rechts möglich. Die Verbindung an die Hauptverteilung erfolgt durch Kupferlaschen (Lieferumfang).

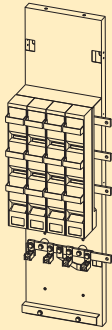
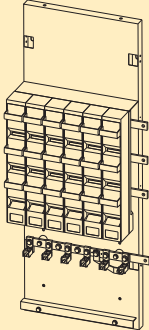
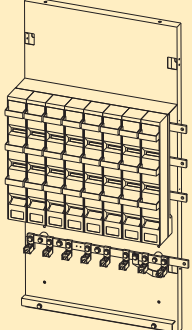
For line extension, optional mounting left or right. Jointing by copper lugs (included in delivery).

Anbaufelder für Standard-Verteilungen 910A/Add-on bays for PSC 910A

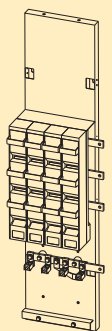
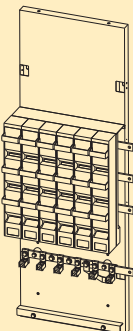
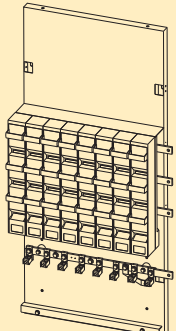
Bauhöhe/Headroom 1350mm				
Abgänge Outgoing units	Abmessungen HxBxT Dimension HxWxD [mm]	Sammelschienen Außenleiter Busbar system (line conductors) [mm]	Sammelschienen Busbar system PEN [mm]	Artikel-Nr. Art.-No.
4	1350x400x315	50x10	40x10	V0752732
6	1350x600x315	50x10	40x10	V0762733
8	1350x800x315	50x10	40x10	V0782734



Bauhöhe/Headroom 1650mm				
Abgänge Outgoing units	Abmessungen HxBxT Dimension HxWxD [mm]	Sammelschienen Außenleiter Busbar system (line conductors) [mm]	Sammelschienen Busbar system PEN [mm]	Artikel-Nr. Art.-No.
4	1650x400x315	50x10	40x10	V0752735
6	1650x600x315	50x10	40x10	V0762736
8	1650x800x315	50x10	40x10	V0782737

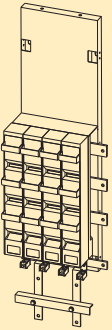
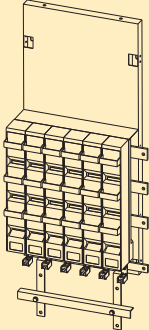
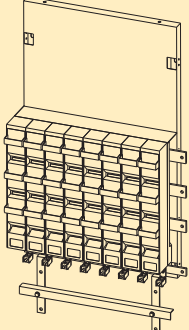
Bauhöhe/Headroom 1800mm				
Abgänge Outgoing units	Abmessungen HxBxT Dimension HxWxD [mm]	Sammelschienen Außenleiter Busbar system (line conductors) [mm]	Sammelschienen Busbar system PEN [mm]	Artikel-Nr. Art.-No.
4	1800x400x315	50x10	40x10	V0752738
6	1800x600x315	50x10	40x10	V0762739
8	1800x800x315	50x10	40x10	V0782740

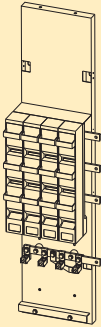
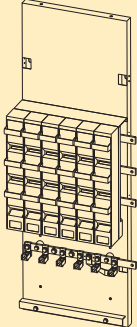
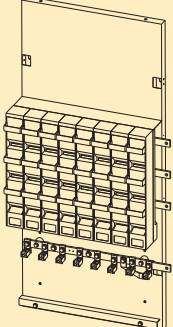


Anaufelder für Standard-Verteilungen 1250A/Add-on bays for PSC 1250A

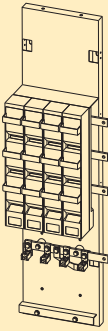
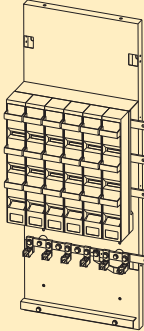
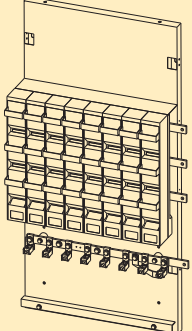
Bauhöhe/Headroom 1350mm				
Abgänge Outgoing units	Abmessungen HxBxT Dimension HxWxD [mm]	Sammelschienen Außenleiter Busbar system (line conductors) [mm]	Sammelschienen Busbar system PEN [mm]	Artikel-Nr. Art.-No.
4	1350x400x315	60x10	50x10	V0752741
6	1350x600x315	60x10	50x10	V0762742
8	1350x800x315	60x10	50x10	V0782743

Bauhöhe/Headroom 1650mm				
Abgänge Outgoing units	Abmessungen HxBxT Dimension HxWxD [mm]	Sammelschienen Außenleiter Busbar system (line conductors) [mm]	Sammelschienen Busbar system PEN [mm]	Artikel-Nr. Art.-No.
4	1650x400x315	60x10	50x10	V0752744
6	1650x600x315	60x10	50x10	V0762745
8	1650x800x315	60x10	50x10	V0782746

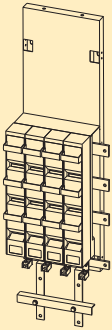
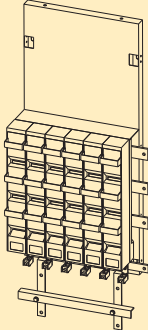
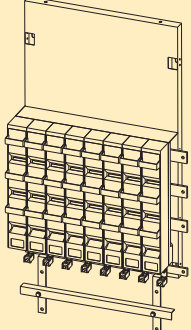
Bauhöhe/Headroom 1800mm				
Abgänge Outgoing units	Abmessungen HxBxT Dimension HxWxD [mm]	Sammelschienen Außenleiter Busbar system (line conductors) [mm]	Sammelschienen Busbar system PEN [mm]	Artikel-Nr. Art.-No.
4	1800x400x315	60x10	50x10	V0752747
6	1800x600x315	60x10	50x10	V0762748
8	1800x800x315	60x10	50x10	V0782749

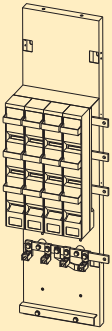
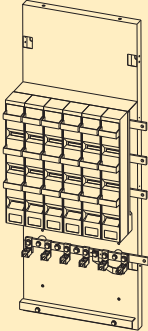
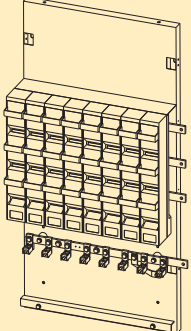


Anbaufelder für Standard-Verteilungen 1600A/Add-on bays for PSC 1600A

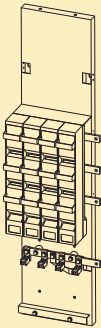
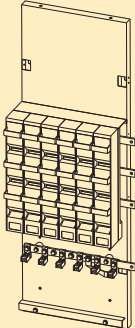
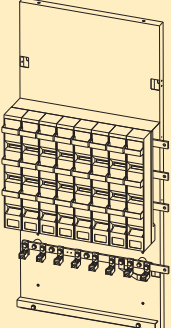
Bauhöhe/Headroom 1350mm				
Abgänge Outgoing units	Abmessungen HxBxT Dimension HxWxD [mm]	Sammelschienen Außenleiter Busbar system (line conductors) [mm]	Sammelschienen Busbar system PEN [mm]	Artikel-Nr. Art.-No.
4	1350x400x315	80x10	60x10	V0752750
6	1350x600x315	80x10	60x10	V0762751
8	1350x800x315	80x10	60x10	V0782752

Bauhöhe/Headroom 1650mm				
Abgänge Outgoing units	Abmessungen HxBxT Dimension HxWxD [mm]	Sammelschienen Außenleiter Busbar system (line conductors) [mm]	Sammelschienen Busbar system PEN [mm]	Artikel-Nr. Art.-No.
4	1650x400x315	80x10	60x10	V0752753
6	1650x600x315	80x10	60x10	V0762754
8	1650x800x315	80x10	60x10	V0782755

Bauhöhe/Headroom 1800mm				
Abgänge Outgoing units	Abmessungen HxBxT Dimension HxWxD [mm]	Sammelschienen Außenleiter Busbar system (line conductors) [mm]	Sammelschienen Busbar system PEN [mm]	Artikel-Nr. Art.-No.
4	1800x400x315	80x10	60x10	V0752756
6	1800x600x315	80x10	60x10	V0762757
8	1800x800x315	80x10	60x10	V0782758

Geschlossene Bauformen

Enclosed type design

Niederspannungsverteilungen für begehbare Stationen – Bauhöhe 1860mm
Power switchgear and controlgear assembly for substations
(walk-in type) – headroom 1860mm

910A

- Bemessungsleistung Transformator: 630kVA
- Bemessungsstrom Transformator: 910A

Aufbau der Niederspannungsverteilung

Variante 1

- Einspeisung: Sicherungslastschaltleiste Größe 3, 910A+
- Trafozuleitung: links oben
- Abgänge (nach unten):
6/8/10 Sicherungslastschaltleisten Größe 2 mit V-Stahlrahmenklemme KM2G-F bis 240mm² sm
- Messfeld mit PL-Novameter und Schuko-Steckdose

Variante 2

- Einspeisung: Sicherungslastschaltleiste Größe 3, 910A+
- Trafozuleitung: rechts unten
- Abgänge (nach unten):
8/10/12 Sicherungslastschaltleisten Größe 2 mit V-Stahlrahmenklemme KM2G-F bis 240mm² sm
- Messfeld mit PL-Novameter und Schuko-Steckdose

910A

- *rated power transformer: 630kVA*
- *rated current transformer: 910A*

build-up of the assembly

Variant 1

- *Feeding: NH strip-type fuse switch-disconnector size 3, 910A+*
- *Transformer supply line: left from above*
- *Outgoing units (downwards): 6/8/10 NH strip-type fuse switch-disconnectors size 2, V-shaped steel-frame clamps KM2G-F up to 240mm² sector*
- *Metering panel equipped with PL Novameter and electrical socket*

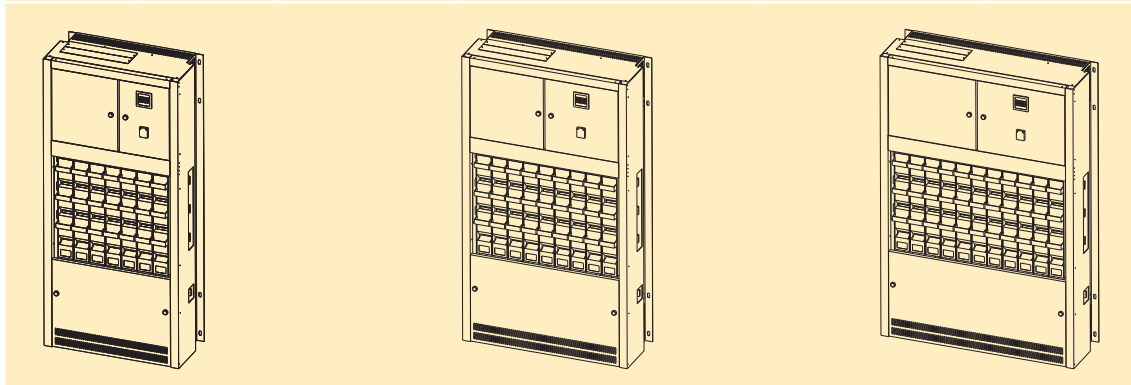
Variant 2

- *Feeding: NH strip-type fuse switch-disconnector size 3, 910A+*
- *Transformer supply: right bottom up*
- *Outgoing units (downwards): 6/8/10 NH strip-type fuse switch-disconnectors size 2, V-shaped steel-frame clamps KM2G-F up to 240mm² sector*
- *Metering panel equipped with PL Novameter and electrical socket*

Variante 1: Bemessungsstrom 910A; Sicherungslastschaltleiste Größe 3; Einspeisung links oben

Variant 1: Rated current 910A; NH strip-type fuse switch-disconnector size 3; supply line left from above

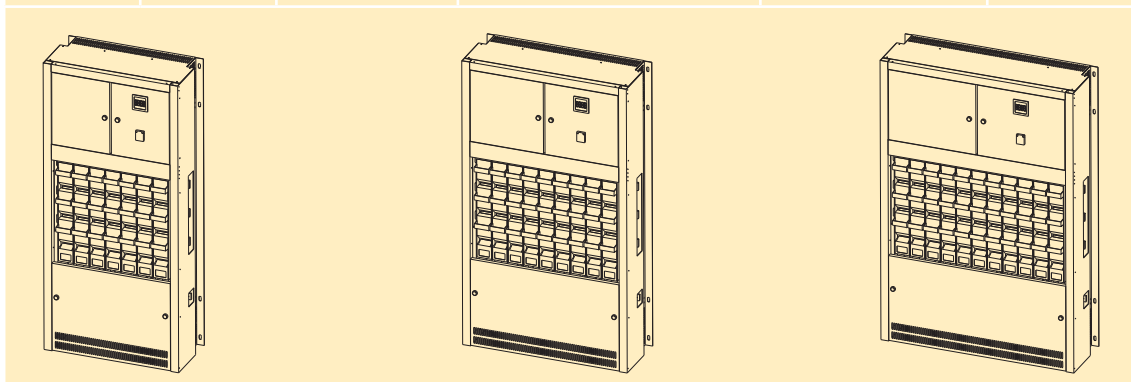
Bauhöhe/Headroom 1860mm					
Eingang Incoming unit	Abgänge Outgoing units	Abmessungen HxBxT Dimension HxWxD [mm]	Sammelschienen Außenleiter Busbar system (line conductors) [mm]	Sammelschienen Busbar system PEN [mm]	Artikel-Nr. Art.-No.
SL 910+	6	1860x750x400	50x10	40x10	V2162675
SL 910+	8	1860x950x400	50x10	40x10	V2182676
SL 910+	10	1860x1150x400	50x10	40x10	V2102677



Variante 2: Bemessungsstrom 910A; Sicherungslastschaltleiste Größe 3; Einspeisung rechts unten

Variant 2: Rated current 910A; NH strip-type fuse switch-disconnector size 3; supply line right bottom up

Bauhöhe/Headroom 1860mm					
Eingang Incoming unit	Abgänge Outgoing units	Abmessungen HxBxT Dimension HxWxD [mm]	Sammelschienen Außenleiter Busbar system (line conductors) [mm]	Sammelschienen Busbar system PEN [mm]	Artikel-Nr. Art.-No.
SL 910+	6	1860x750x400	50x10	40x10	V2462678
SL 910+	8	1860x950x400	50x10	40x10	V2482679
SL 910+	10	1860x1150x400	50x10	40x10	V2402680



Geschlossene Bauformen

Enclosed type design

Niederspannungsverteilungen für begehbare Stationen – Bauhöhe 1860mm
*Power switchgear and controlgear assembly for substations
(walk-in type) – headroom 1860mm*

1250A

- Bemessungsleistung Transformator: 800kVA
- Bemessungsstrom Transformator: 1155A

Aufbau der Niederspannungsverteilung

- Einspeisung: Sicherungslasttrennschalter Größe 4a (I_e 1250A)
- Trafozuleitung: links oben
- Abgänge (nach unten):
8/10/12 Sicherungslastschaltleisten Größe 2 mit V-Stahlrahmenklemme KM2G-F bis 240mm² sm
- Messfeld mit PL-Novameter und Schuko-Steckdose

1600A

- Bemessungsleistung Transformator: 1000kVA
- Bemessungsstrom Transformator: 1443A

Aufbau der Niederspannungsverteilung

- Einspeisung: Sicherungslasttrennschalter Größe 4a (I_e 1600A)
- Trafozuleitung: links oben
- Abgänge (nach unten):
8/10/12 Sicherungslastschaltleisten Größe 2 mit V-Stahlrahmenklemme KM2G-F bis 240mm² sm
- Messfeld mit PL-Novameter und Schuko-Steckdose

1250A

- Rated power transformer: 800kVA
- Rated current transformer: 1155A

Build-up of the assembly

- Feeding: NH fuse-switch disconnecter size 4a (I_e 1250A)
- Transformer supply: left from above
- Outgoing units (downwards):
8/10/12 NH strip-type fuse switch-disconnectors size 2, V-shaped steel-frame clamps KM2G-F up to 240mm² sector
- Metering panel equipped with PL Novameter and electrical socket

1600A

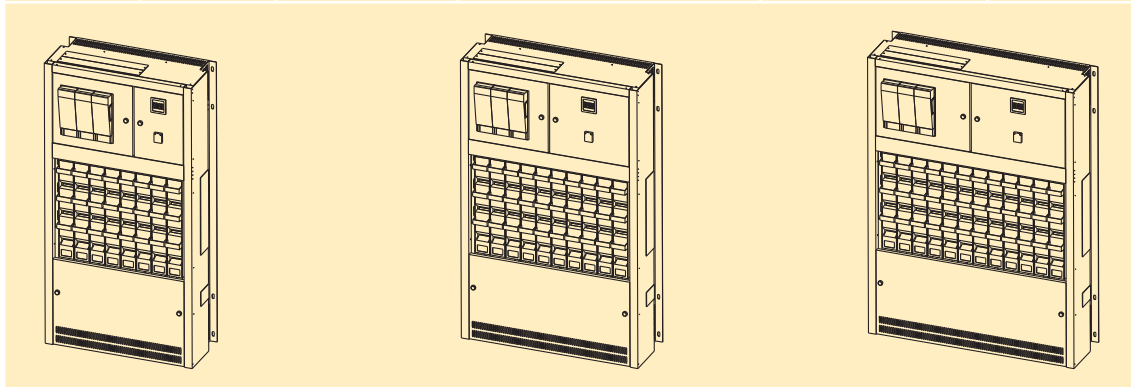
- Rated power transformer: 1000kVA
- Rated current transformer: 1443A

Build-up of the assembly

- Feeding: NH fuse-switch disconnectors size 4a (I_e 1600A)
- Transformer supply: left from above
- Outgoing units (downwards):
8/10/12 NH strip-type fuse switch-disconnectors size 2, V-shaped steel-frame clamps KM2G-F up to 240mm² sector
- Metering panel equipped with PL Novameter and electrical socket

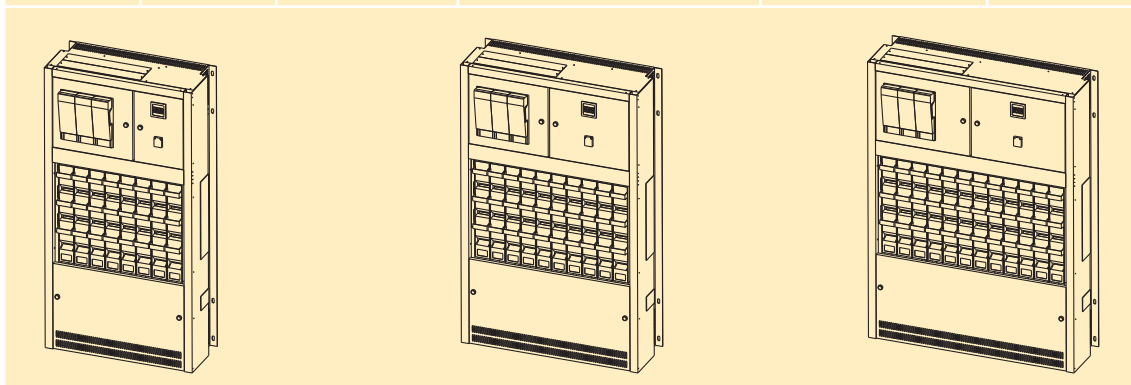
Bemessungsstrom 1250A; Sicherungslasttrennschalter Größe 4a; Einspeisung links oben
Rated current 1250A; NH fuse switch-disconnector size 4a; supply line left from above

Bauhöhe/Headroom 1860mm					
Eingang Incoming unit	Abgänge Outgoing units	Abmessungen HxBxT Dimension HxWxD [mm]	Sammelschienen Außenleiter Busbar system (line conductors) [mm]	Sammelschienen Busbar system PEN [mm]	Artikel-Nr. Art.-No.
LTL 1250	8	1860x950x400	60x10	50x10	V1182681
LTL 1250	10	1860x1150x400	60x10	50x10	V1102682
LTL 1250	12	1860x1350x400	60x10	50x10	V1122683



Bemessungsstrom 1600A; Sicherungslasttrennschalter Größe 4a; Einspeisung links oben
Rated current 1600A; NH fuse switch-disconnector size 4a; supply line left from above

Bauhöhe/Headroom 1860mm					
Eingang Incoming unit	Abgänge Outgoing units	Abmessungen HxBxT Dimension HxWxD [mm]	Sammelschienen Außenleiter Busbar system (line conductors) [mm]	Sammelschienen Busbar system PEN [mm]	Artikel-Nr. Art.-No.
LTL 1600	8	1860x950x400	80x10	60x10	V1182684
LTL 1600	10	1860x1150x400	80x10	60x10	V1102685
LTL 1600	12	1860x1350x400	80x10	60x10	V1122686



Anbaufelder

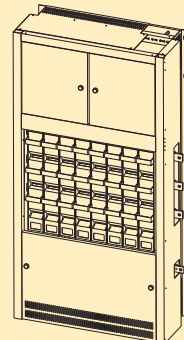
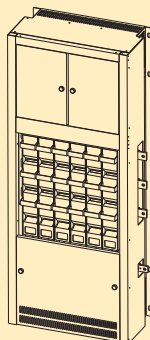
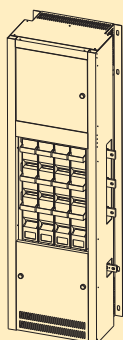
Add-on bays

Zur Erweiterung von Standardverteilungen, Anbau links oder rechts möglich. Die Verbindung an die Hauptverteilung erfolgt durch Kupferlaschen (Lieferumfang).

For line extension, optional mounting left or right. Jointing by copper lugs (included in delivery)

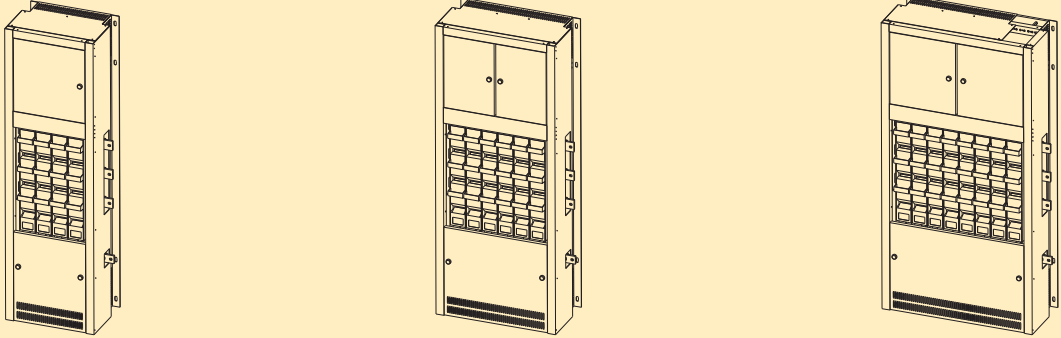
Anbaufelder für Standard-Verteilungen 910A/Add-on bays for PSC 910A

Bauhöhe/Headroom 1860mm				
Abgänge <i>Outgoing unit</i>	Abmessungen HxBxT <i>Dimension HxWxD</i> [mm]	Sammelschienen Außenleiter <i>Busbar system (line conductors)</i> [mm]	Sammelschienen <i>Busbar system PEN</i> [mm]	Artikel-Nr. <i>Art.-No.</i>
4	1860x550x400	50x10	40x10	V0752687
6	1860x750x400	50x10	40x10	V0762688
8	1860x950x400	50x10	40x10	V0782689



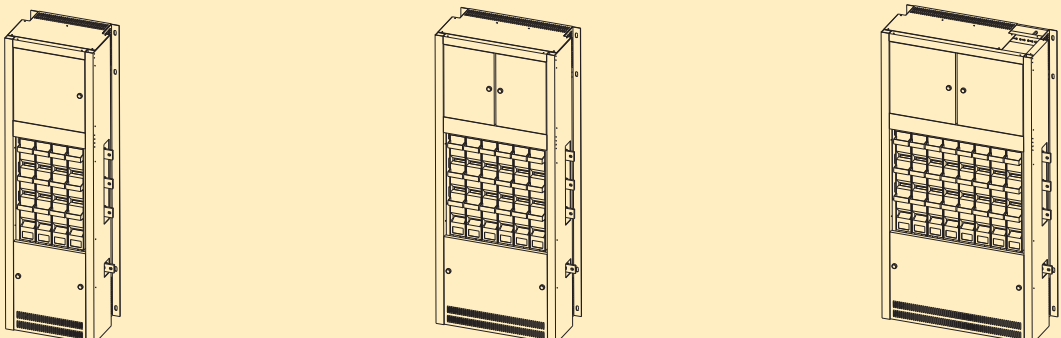
Anbaufelder für Standard-Verteilungen 1250A/Add-on bays for PSC 1250A

Bauhöhe/Headroom 1860mm				
Abgänge <i>Outgoing unit</i>	Abmessungen HxBxT <i>Dimension</i> HxWxD [mm]	Sammelschienen Außenleiter <i>Busbar system</i> (line conductors) [mm]	Sammelschienen <i>Busbar system</i> PEN [mm]	Artikel-Nr. <i>Art.-No.</i>
4	1860x550x400	60x10	50x10	V0752690
6	1860x750x400	60x10	50x10	V0762691
8	1860x950x400	60x10	50x10	V0782692



Anbaufelder für Standard-Verteilungen 1600A/Add-on bays for PSC 1600A

Bauhöhe/Headroom 1860mm				
Abgänge <i>Outgoing unit</i>	Abmessungen HxBxT <i>Dimension</i> HxWxD [mm]	Sammelschienen Außenleiter <i>Busbar system</i> (line conductors) [mm]	Sammelschienen <i>Busbar system</i> PEN [mm]	Artikel-Nr. <i>Art.-No.</i>
4	1860x550x400	80x10	60x10	V0752693
6	1860x750x400	80x10	60x10	V0762694
8	1860x950x400	80x10	60x10	V0782695



Zubehör

Accessories



Standard Einbaueinheiten/Standard assembly units


Baugröße Size	Sammelschienen- system Busbar system	I _e [A]	Artikel-Nr. Article-No.	Bezeichnung Description	Ausstattung/Equipment
------------------	--	-----------------------	----------------------------	----------------------------	-----------------------


NH-Sicherungsleisten/NH strip-fuseways

00	185mm	160	L5696005	L00-3/185/KU00/HA	KU-00-Klemme bis/clamp up to 95mm ²
2	185mm	400	L269600400	L2-3/9/KM2G-F/HA	KM2G-F-Klemme bis/clamp up to 240mm ²
3	185mm	630	L3696004	L3-3/9/KM2G/HA	KM2G-F-Klemme bis/clamp up to 240mm ²


NH-Sicherungslastschaltleisten, 1-polig schaltbar/NH strip-type fuse-switch-disconnector, 1-pole switchable


00	185mm	160	L5496061	SL00-3X/185/KU00	KU-00-Klemme bis/clamp up to 95mm ²
2	185mm	400	L299600400	SL2-3X/9/KM2G-F	KM2G-F-Klemme bis/clamp up to 240mm ²
3	185mm	630	L3996004	SL3-3X/9/KM2G	KM2G-F-Klemme bis/clamp up to 240mm ²


	Beschreibung/Description	Größe Size	VE PU	Typ/Type	Artikel-Nr. Article-No.	Seite Page
	Direktanschlussklemme KU00/Direct terminal clamp KU00					
	10-95mm ² Al/Cu	00	3	KU00	K5801015	K-21

	Direktanschlussklemme/Direct terminal clamp					
	2x70-185mm ² Al/Cu 3x70-150mm ² Al/Cu	4a	1	K3G/3/AF40-50	K3203015	K-23
	2x70-185mm ² Al/Cu 4x70 150mm ² Al/Cu	4a	1	K3G/4/AF40-50	K3204016	K-23
	2x120-300mm ² Al/Cu	4a ¹⁾	1	KV2HG-F/2/300/AF40-50	K2322064	K-23
	1) nur geeignet für NH-Sicherungslastschaltleisten Gr. 4a mit 248mm Baubreite only suitable for NH-fuse-switch-disconnectors size 4a in 248mm width					

	Abdeckhaube für Klemme KM2G und KM2G-F/Cover for clamp KM2G and KM2G-F					
	Für V-Rahmenklemme Typ KM2G und KM2G-F For V-type box clamp type KM2G and KM2G-F	1-3	3	HRV/KM2.../GELB	L8990573	SL-70


	Adapter für 2 Leisten, Schraubbefestigung/Adapter for 2 strips, screw fixation					
	SL185mm → 185mm System	00	1	AL-SL00/42	L8500605	SL-69
	SL185mm → 100mm System	00	1	AL185-SL00/100/52	L8500897	SL-70
In Verbindung mit SL00.../W Befestigungsschrauben F-M8 x 40mm bestellen In combination with SL00.../W please order fixing screws M8 x 40mm						

	Anschlussraumabdeckung/Terminal cover					
	Für/For SL123	1-3	1	HA-SL123/10	L8950666	SL-71
	Für/For SL3-3x2(6)	3	1	HA-SL3X2/10	L8950675	SL-72
	Für/For SL3/910(1000), l = 220mm	1-3	1	HA220-SL123/10	L8950673	SL-72
	Für/For SL3/910(1000), l = 275mm	1-3	1	HA275-SL123/10	L8950674	SL-72

	Sammelschienenabdeckung clipsbar/Busbar cover clip fixation					
	185mm System/ 100mm breit/M12 185mm system/ 100mm width/M12	-	3	H-RF	S8900954	SL-74


Weitere Informationen/More information:
 · Stromverteilungskomponenten für NH-Systeme/
Current distribution components for NH systems
 · Sicherungen für die Nieder- und Hochspannung/
Fuses for low and high voltage

NH-Messsicherungs-Wandler-Kombination, Betriebsklasse gG AC400V
NH metering fuse current transformer combination, utilization category gG AC400V



U _n	Größe Size	I _n [A]	Stromwandler Current transformer		VE PU	Griffflaschen spannungsführend Live gripping-lugs	
			Primärstrom Primary current [A]	Sekundärstrom Secondary current [A]		Typ/Type	Artikel-Nr. Article-No.
400V	1	250	300/150	5	1	MSMK1GL250-300/150/5	M1005620
	2	315	300/150	5	1	MSMK2GL315-300/150/5	M2005920
		400	400/200			MSMK2GL400-400/200/5	M2006220
	3	315	300/150	5	1	MSMK3GL315-300/150/5	M3005920
		400	400/200			MSMK3GL400-400/200/5	M3006220
		630	600/300			MSMK3GL630-600/300/5	M3006920
	4a	630	600/300	5	1	MSMK4AGL630-600/300/5	M4006920
		800	800/400			MSMK4AGL800-800/400/5	M4007220
		1000	100000			MSMK4AGL1000-1000/500/5	M4007620
		1250	120000			MSMK4AGL1250-1200/600/5	M4007920

NH-Messsicherungs-Wandler-Kombination, Betriebsklasse gTr AC400V
NH metering fuse current transformer combination, utilization category gTr AC400V



U _n	Größe Size	I _n [A]	S _n [kVA]	Stromwandler Current transformer		VE PU	Griffflaschen spannungsführend Live gripping-lugs	
				Primärstrom Primary current [A]	Sekundärstrom Secondary current [A]		Typ/Type	Artikel-Nr. Article-No.
400V	1	231	160	300/150	5	1	MSMK1TT231-300/150/5	M1305520
	2	144	100	400/200	5	1	MSMK2TT144-400/200/5	M2304720
		231	160	300/150			MSMK2TT231-300/150/5	M2305520
		289	200	300/150			MSMK2TT289-300/150/5	M2305720
		361	250	400/200			MSMK2TT361-400/200/5	M2306120
	3	289	200	300/150	5	1	MSMK3TT289-300/150/5	M3305720
		361	250	400/200			MSMK3TT361-400/200/5	M3306120
		577	400	600/300			MSMK3TT577-600/300/5	M3306720
	4a	577	400	600/300	5	1	MSMK4ATT577-600/300/5	M4306720
		722	500	800/400			MSMK4ATT722-800/400/5	M4307120
		909	630	1000/500			MSMK4ATT909-1000/500/5	M4307520
		1155	800	1200/500			MSMK4ATT1155-1200/600/5	M4307720

Alternative Bestückung des Messfeldes (auf Anfrage)/Alternative equipped metering panel (on request)

Messgeräte und ihre Messgrößen/Meters and measured values	
Amperemeter/Amperemeter	1xl oder/or 3xl
Spannungsmesser mit Umschalter Voltmeter with selector switch	3xU
Synchronisationsbuchsen/Synchronization plugs	L1-L2-L3
Synchronisationsbuchsen/Synchronization plugs	L1-L2-L3-N
Abgangsmessung/Meter for outgoing units	1xl

